

ZDVB(R)系列 交流高压真空接触器-熔断器 组合电器



北京京东方真空电器有限责任公司

- ◆ 京东方技集团股份有限公司（BOE）创立于 1993 年 4 月，是一家为信息交互和人类健康提供智慧端口产品和服务的物联网公司。核心事业包括显示和传感器件、智慧系统、健康服务。显示和传感器件产品广泛应用于手机、平板电脑、笔记本电脑、显示器、电视、车载、可穿戴设备等领域；智慧系统为新零售、车载、金融、教育、艺术等细分行业领域，提供物联网整体解决方案；健康服务事业与医学、生命科技相结合，发展移动健康、数字医院、再生医学，整合健康园区资源。
- ◆ 2017 年 12 月 31 日，公司注册资本 351.5 亿元，员工总数 62516 人，2017 年营业收入约 938 亿元，在北京、重庆、安徽合肥、四川成都、绵阳、福建福州、厦门、江苏苏州、内蒙古鄂尔多斯、河北固安等地拥有多个制造基地，在美国、德国、日本、韩国、新加坡、印度、俄罗斯、巴西、阿联酋等地设有 19 个子公司，服务体系覆盖欧、美、亚、非等全球主要地区。
- ◆ 京东方的专利持有量位居全球业内前列，累计可使用专利数量超过 6 万件。知识产权保护既符合公共利益，亦符合京东方的自身利益。多年来，京东方高度重视知识产权保护，严格遵守知识产权法规，尊重各方知识产权权益，并不断强化企业知识产权管理，提升员工和管理人员的知识产权意识，确保运营中不侵犯公司、个人的商标、专利、著作权或其他知识产权。从新员工入职，公司即对其进行保护知识产权方面的培训和教育，并不定期进行检查和再教育，以强化员工的知识产权保护和风险管控意识。公司要求员工在获得必要许可后，方能使用具有著作权或知识产权的产品、服务。在外部采购、联合开发、技术合作等企业经营活动中，积极通过知识产权合作条款，与合作伙伴共同明确专利权责，避免专利风险，

2017 年，京东方新增专利申请量 8678 件，其中发明专利超 85%，累计可使用专利数量超过 6 万件，位居全球业内前列；根据美国专利服务机构 IFI Claims 发布的 2017 年度美国专利授权量统计报告，京东方全球排名由 2016 年第 40 位跃升至第 21 位，美国专利授权量达 1413 件，同比增长了 62%，在 TOP50 中增速继续保持第一，连续两年成为美国 IFI Claims TOP50 增速最快的企业。世界知识产权组织（WIPO）发布 2017 年全球国际专利申请（PCT）情况，京东方以 1818 件 PCT 申请位列全球第七。

北京京东方真空电器有限责任公司(简称 BOV)，隶属于京东方科技集团股份有限公司能源板块，成立于 1998 年。

BOV 公司是一家掌握触头制造、陶瓷金属化、整管封排、断路器等开关产品机构组装等多项核心工艺和技术的真空灭弧室提供者；

BOV 公司是一家专业开发和生产高性能真空断路器、接触器等的产品供应商；

BOV 公司是一家高可靠环保型真空环网柜方案的提供者和产品供应商；

BOV 公司是一家致力于为用户提供优质电器产品及方案的技术合作者。

清晰的自主知识产权，鲜明的产品技术特点，完整的工艺过程控制，深厚的电真空技术底蕴，（这些因素）构成了 BOV 公司的核心竞争力，也是 BOV 公司参与国际竞争的基础，目前 BOV 公司的产品已被国内外多家知名企业列为首选产品。

◆ 产品介绍

ZDVB 系列交流高压真空接触器,适用于额定电压 7.2/12kV、频率为 50-60Hz、额定电流为 50A-630A 的交流电力系统,是特别适用于频繁操作的理想电器。

ZDVBR 系列交流高压真空接触器-熔断器组合电器是在原接触器基础上增加了高压限流熔断器作短路保护,拓展了接触器的使用空间,并使主电路的设计变得简单。

该产品结构紧凑合理,绝缘性能好、可靠性高,电寿命长,维修量少,体积小、机械寿命长,是一种高性能、少维护的组合电器。

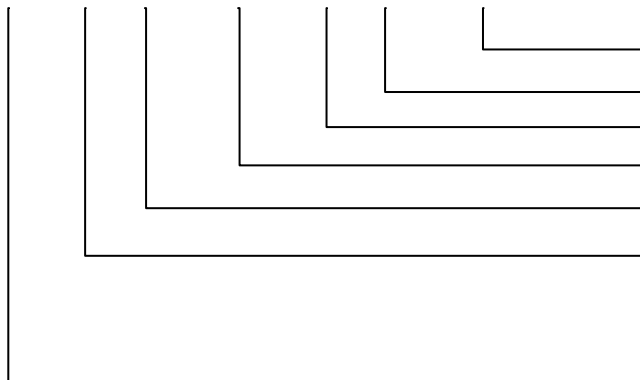
◆ 使用条件

- a) 环境温度: 最高温度: +40℃ 最低温度: -25℃
- b) 环境湿度: 日平均相对湿度不超过 95%; 月平均相对湿度不超过 90%
- c) 海拔高度: 不超过 1000m
- d) 地震烈度不超过 8 度
- e) 电磁干扰的幅值不超过 1.6 kV
- g) 无明显的尘埃、烟、腐蚀性和/或可燃性气体、蒸汽或盐雾的污染
- h) 耐空气污秽 II 级

如有特殊要求请与我们联系

◆ 型号说明

Z DVB (R) □ - □ / D □ - □



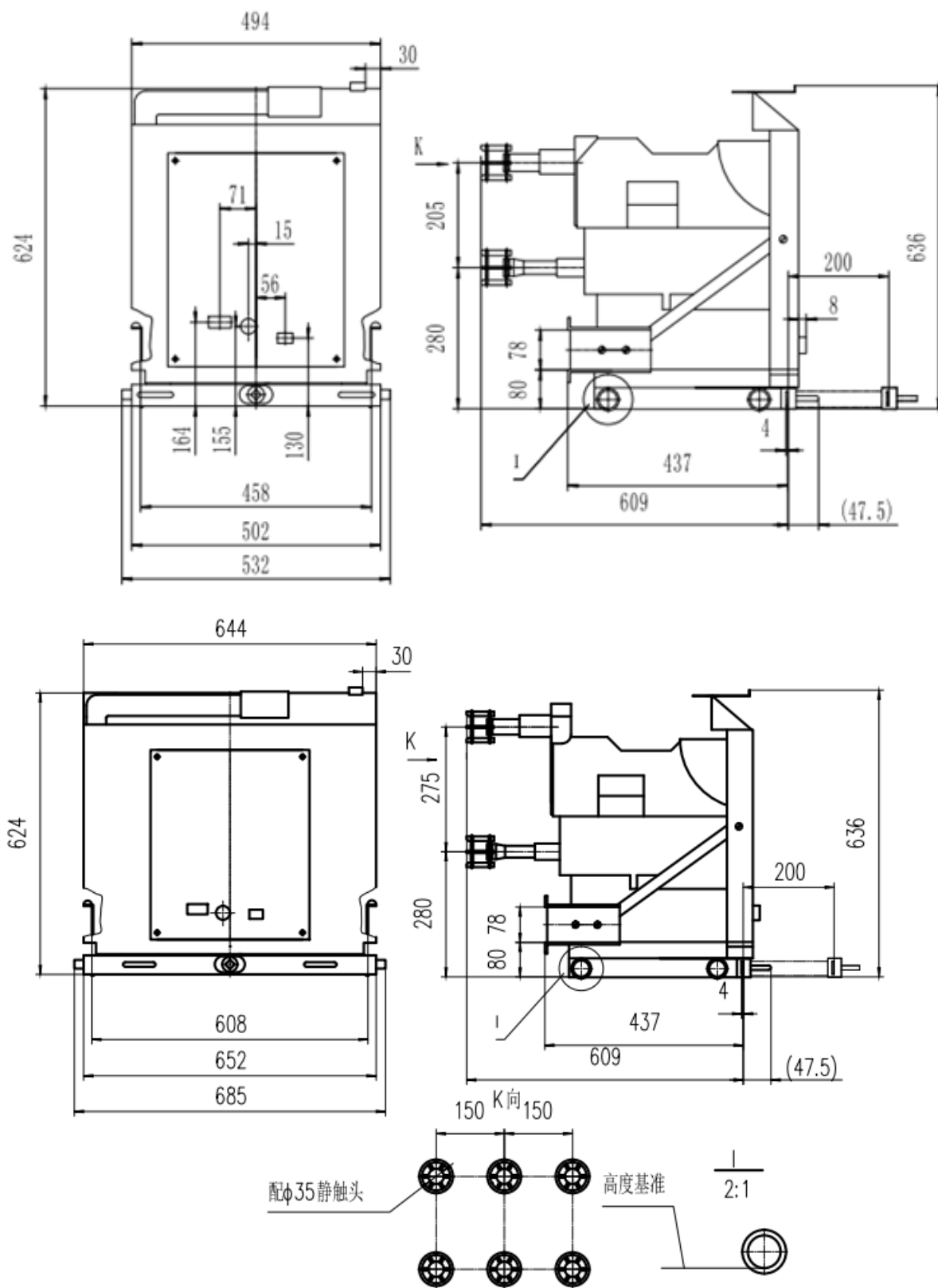
额定短路开断电流 (A)
额定电流 (A)
电磁操动机构
额定工作电压 (kV)
设计序号
(R): 真空接触器-熔断器组合电器
不标: 真空接触器
产品型号

主要技术参数

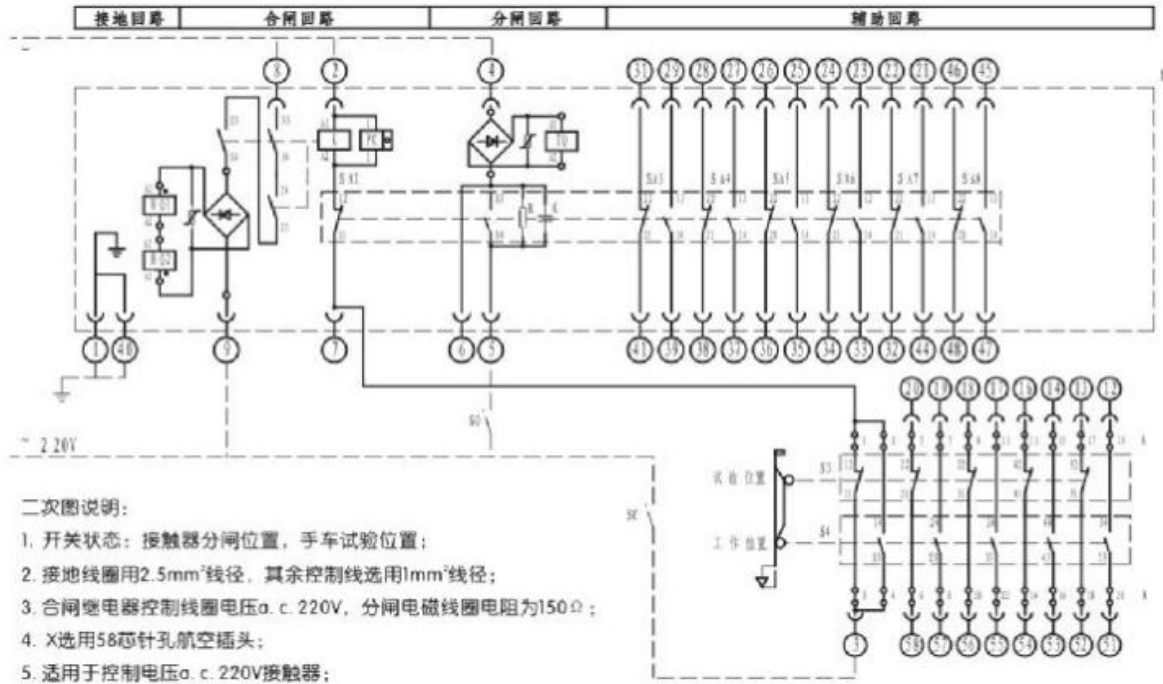
序号	项目		单位	参数	
1	额定电压		kV	7.2	12
2	额定频率		Hz	50-60	
3	额定工作电流 I_e (取决于熔丝)		A	≤ 315	≤ 200
4	额定关合能力		A	10 I_e	
5	额定开断能力		A	8 I_e	
6	额定短时耐受电流		kA	6.3	
7	额定峰值耐受电流		kA	40	
8	额定短路持续时间		s	4	
9	额定预期短路开断电流 (取决于熔断器)		kA	≤ 40	
10	额定预期短路关合电流		kA	100	
11	交接电流		A	3150	
12	1min 工频耐压		kV	32	42
13	雷电冲击耐压		kV	60	75
14	控制电路额定电压 (U_s)		V	AC 或 DC、110/220	
15	控制电路额定功率 (P_s)	电保持	VA	$\leq 1000/100$ (吸合/保持)	
		机械保持	VA	$\leq 900/350$ (合闸/分闸)	
16	辅助电路	形式		6a+6b	
		额定值		AC 220V/5A	
17	控制电路、辅助电路对地工频耐受电压		kV	2	
18	额定操作频率	长期或机械保持型	次/h	300	
		短期	次/h	600	
19	机械寿命		万次	30	
20	电寿命		万次	10 (AC-3)	
21	合闸时间		ms	≤ 150	
22	固有分闸时间		ms	≤ 150 (电保持) ≤ 60 (机械保持)	
23	三相不同期		ms	≤ 3	
24	合闸弹跳		ms	≤ 4	

注：额定控制电压亦可按用户需要定制。

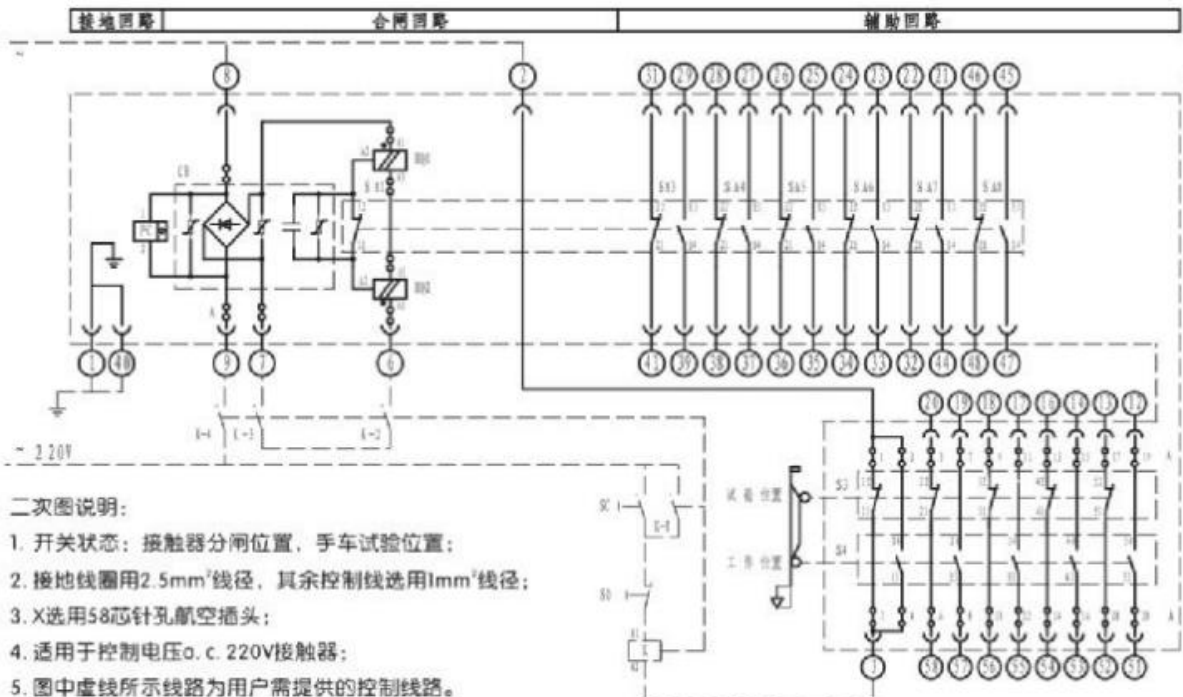
◆ 产品外形图



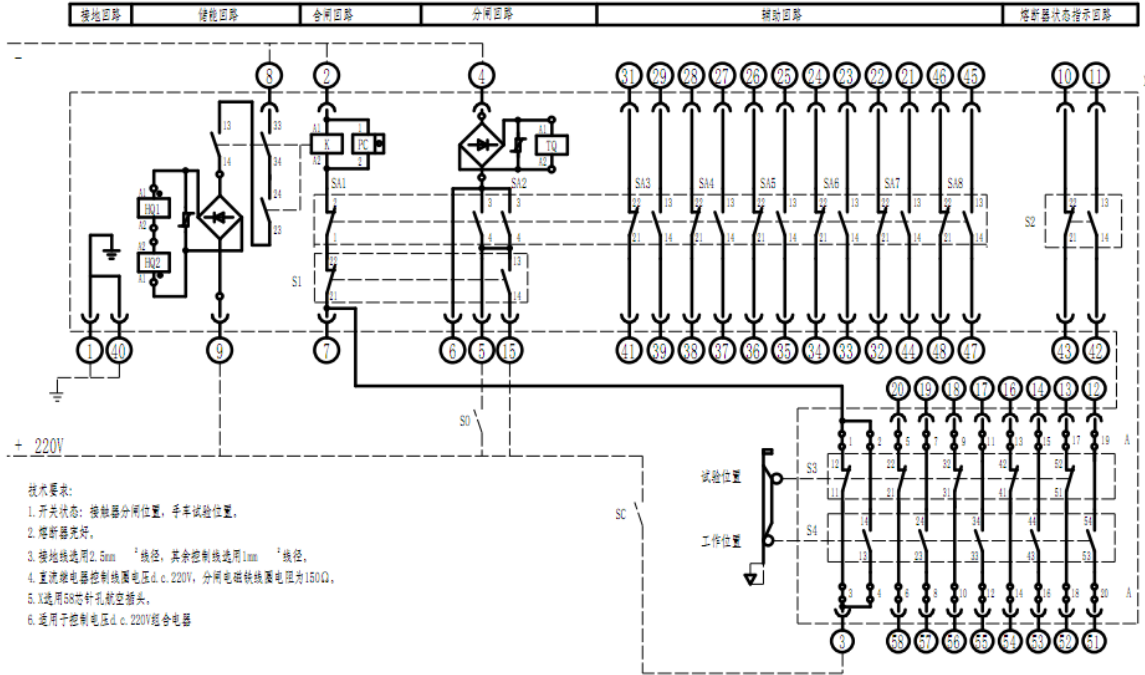
◆ ZDVB 系列机械保持型真空接触器原理图



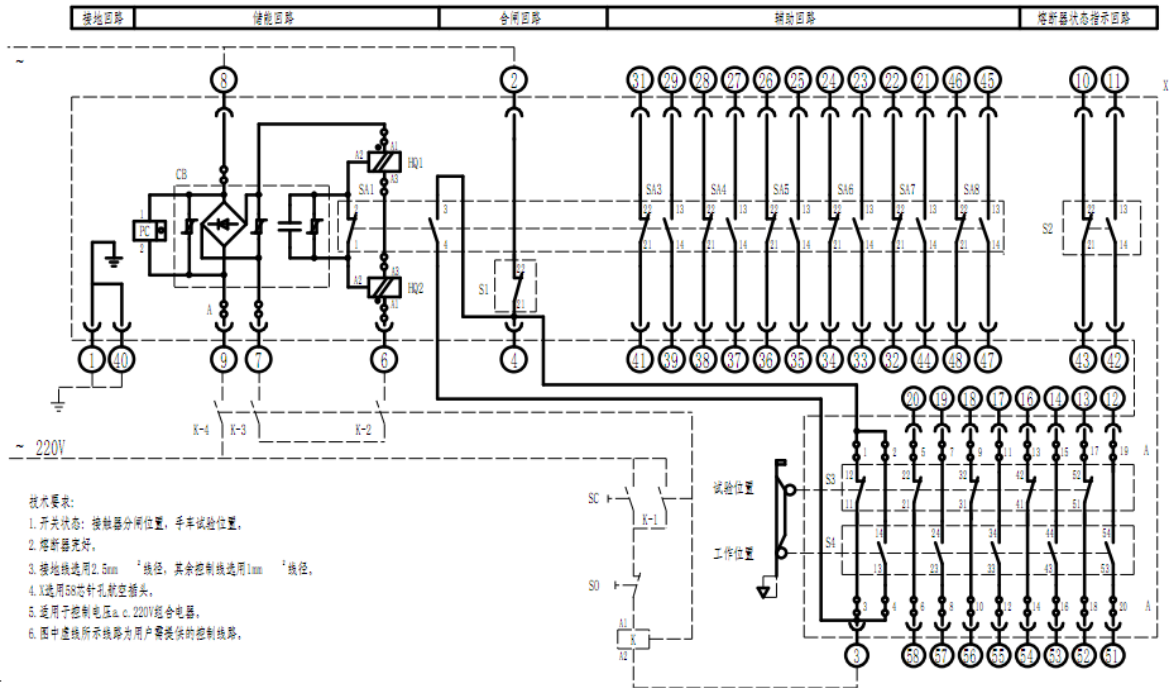
◆ ZDVB 系列电保持型真空接触器原理图



◆ ZDVBR 系列机械保持型真空接触器原理图

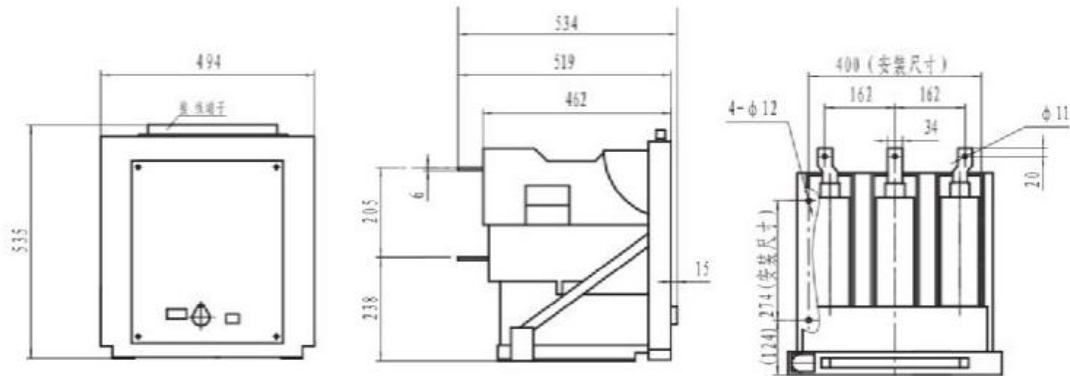


◆ ZDVBR 系列电保持型真空接触器原理图

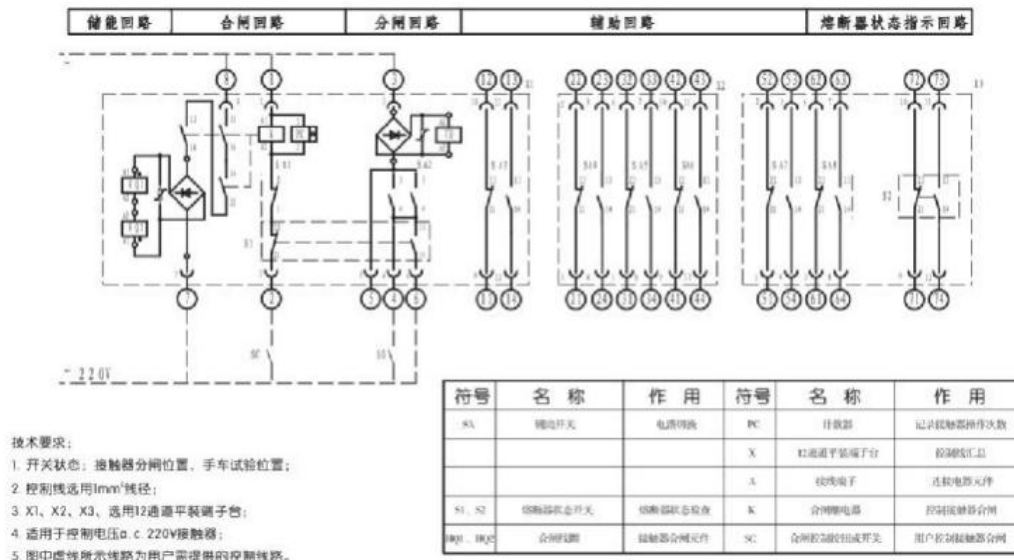


符号	名称	作用	符号	名称	作用
SA	辅助开关	电路切换	PC	计数器	记录接触器操作次数
S3	试验位置限位开关	电路切换	X	航空插座	控制线汇总
S4	工作位置限位开关	电路切换	A	接线端子	连接电器元件
S1、S2	熔断器状态开关	熔断器状态检查	K	合闸继电器	控制接触器合闸
HQ1、HQ2	合闸线圈	接触器合闸元件	SC	合闸控制按钮或开关	用户控制接触器合闸
CB	控制电源盒	提供整流元件	S0	分闸控制按钮或开关	用户控制接触器分闸

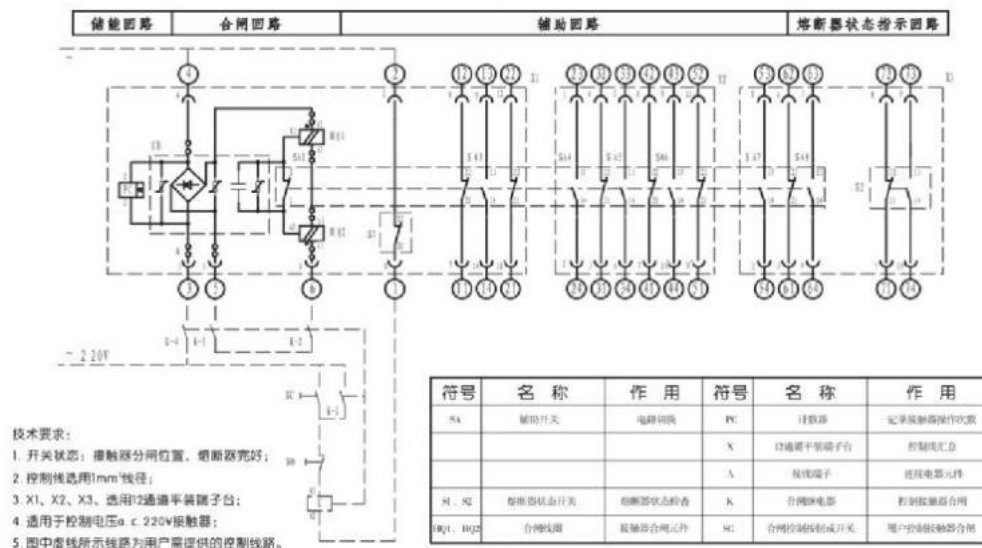
◆ 固定式产品外形图



◆ 固定式机械保持型真空接触器原理图



◆ 固定式电保持型真空接触器原理图



北京京东方真空电器有限责任公司

Beijing Orient Vacuum Electric Co.,Ltd.

地址：北京市密云经济开发区汇通街 15 号

ADD:15 Huitong Street,Economic Development Zone of Miyun,Miyun
County,Beijing 101500, China

电话：010-61095837

Tel: 86-10-61095837

传真：010-61095755

Fax:86-10-61095755

邮箱：sale@chinabov.com

E-mail:sale@chinabov.com

网址：www.chinabov.com

Web:www.chinabov.com

北京京东方真空电器有限责任公司

Beijing Orient Vacuum Electric Co.,Ltd.
